

## РАСЧЕТ ЭНЕРГЕТИЧЕСКИХ ХАРАКТЕРИСТИК ФОКУСИРУЮЩЕЙ СИСТЕМЫ РАДИОТЕЛЕСКОПА РАТАН-600

*Е. К. Майорова, А. А. Стоцкий*

Рассматривается идеализированная фокусирующая система радиотелескопа РАТАН-600 (без учета ошибок отражающих поверхностей). Производится расчет основных энергетических характеристик такой системы — эффективной площади, КПД и связанных с ними параметров радиотелескопа — шумовой температуры и отношения эффективной площади к шумовой температуре.

Рассматривается влияние размера облучателя и высоты главного зеркала на характеристики радиотелескопа. Показана целесообразность увеличения размера облучателя по сравнению с существующим для улучшения характеристик радиотелескопа.

The idealizing focusing system of the radiotelescope RATAN-600 is considered (set aside the errors of the reflecting surface). The calculation is made of the main power characteristics of this system: effective area and efficiency, and connected with them noise temperature and ratio of the effective area to the noise temperature.

The influence of the size of the feed and height of the main mirror on characteristics of the radiotelescope is considered. It is shown the expediency of increase of the size of the feed in comparison with the existing one for the improvement of the radiotelescope characteristics.

**Введение.** Фокусирующая система радиотелескопа РАТАН-600 состоит из главного зеркала переменного профиля и облучателя, который в свою очередь состоит из первичного рупорного облучателя и вторичного параболического зеркала (рис. 1) [1, 2]. Ниже приводится расчет основных энергетических характеристик — эффективной площади и КПД такой идеализированной системы и связанных с ними важнейших характеристик радиотелескопа — его шумовой температуры  $T_{ш}$  и отношения эффективной площади к шумовой температуре  $S_{эф}/T_{ш}$ .

Идеализация фокусирующей системы состоит в том, что в качестве отражающих поверхностей рассматриваются теоретические поверхности, образующие антенну переменного профиля: главное зеркало в виде вырезки из эллиптического конуса [3] и вторичное зеркало в виде вырезки из параболического цилиндра. Таким образом, рассматриваются характеристики радиотелескопа, обусловленные общей геометрией фокусирующей системы, и не учитываются факторы, связанные с практической реализацией отражающих поверхностей: систематические квазипериодические фазовые ошибки и щели вследствие построения главного зеркала из отдельных элементов; случайные ошибки главного и вторичного зеркала и т. п.

В отличие от аналогичных расчетов, выполненных ранее на основе рассмотрения двумерной модели [4, 5], здесь решается трехмерная задача, причем задается не распределение поля на раскрытие облучателя (вторичного зеркала), которое практически трудно контролировать, а диаграмма направленности первичного рупорного облучателя, которая легко может быть измерена и сделана необходимой формы.

**Методика расчета.** Исходными выражениями для расчета эффективной площади  $S_{эф}$  и кдд  $\eta$  фокусирующей системы являются:

$$S_{эф} = \frac{\left| \int_{S_a} E_a ds \right|^2}{\int_{S_c} |E_c|^2 ds} \quad (1); \quad \eta = \frac{\int_{S_a} |E_a|^2 ds}{\int_{S_c} |E_c|^2 ds}, \quad (2)$$

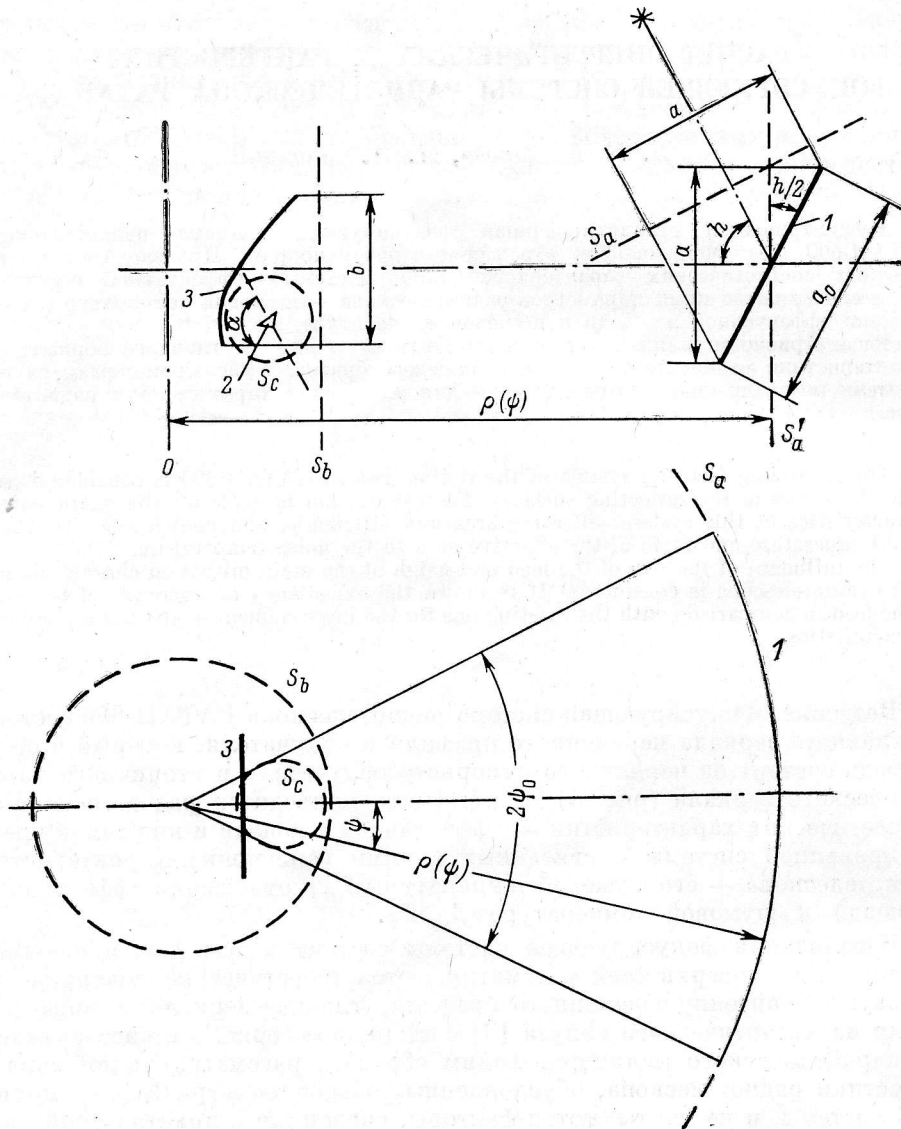


Рис. 1. Фокусирующая система радиотелескопа.

1 — главное зеркало (отражатель перископической системы); 2 — первичный рупорный облучатель  
3 — вторичное зеркало.

где  $E_a$  — поле на внешнем раскрыве  $S_a$  главного зеркала (рис. 1). В качестве раскрыва  $S_a$  рассматривалась проекция главного зеркала на плоскость падающей от удаленного источника волны;  $E_c$  — поле на сфере  $S_c$ , окружающей первичный облучатель. В качестве первичного облучателя рассматривался облучатель с осесимметричной диаграммой направленности, так что

$$\int_{S_c} |E_c|^2 ds = 2\pi \int_0^\theta |E_c(\theta)|^2 \cos \theta d\theta.$$

Вычисления проводились в три этапа.

1. По заданной диаграмме направленности первичного облучателя в приближении геометрической оптики рассчитывалось поле  $E_b$  на цилиндрическом раскрыве  $S_b$  облучателя перископической системы (вторичное зеркало). Вычисления проводились на ЭВМ по программе GSOBOK, разработанной А. Н. Коржавиным [6]. Для расчетов по этой программе кроме диаграммы направленности первичного облучателя необходимо знать угол установки облучателя  $\alpha$  (рис. 2), определяющий направление максимума диаграммы направленности, и размеры вторичного зеркала: фокусное расстояние  $F$ , высоту  $b$ , ширину  $c$  и смещение фокуса относительно середины зеркала  $z_0$ .

2. По найденному распределению поля на цилиндрическом раскрыве облучателя на основе скалярного интеграла Кирхгофа в приближении

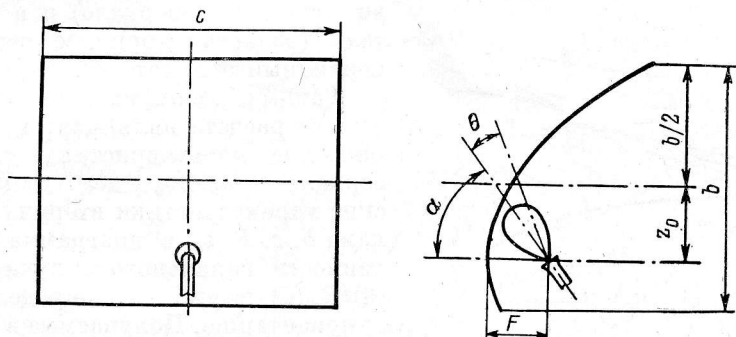


Рис. 2. Облучатель перископической системы радиотелескопа.

дифракции Френеля рассчитывалось поле  $E'_a$  на поверхности вертикального эллиптического цилиндра  $S'_a$ , проходящего через среднее горизонтальное сечение главного зеркала. Этот цилиндр можно рассматривать как внутренний раскрыв антенны, роль которого играет главное зеркало.

3. Переход от поля  $E'_a$  к полю  $E_a$  на раскрыве радиотелескопа  $S_a$  осуществлялся в приближении геометрической оптики.

Расчеты на втором и третьем этапе удобно проводить в цилиндрической системе координат с осью, совпадающей с фокальной осью главного зеркала  $O$ . В этом случае, с учетом описанной выше процедуры расчета, выражения (1), (2) можно представить в следующем виде:

$$S_{\text{эф}} = \eta_{\text{обл}} \frac{1}{\lambda} \left| \int_{-\psi_0}^{\psi_0} \frac{1}{\rho(\psi)} \int_{-a/2}^{a/2} \int_{-b/2}^{b/2} E_b(y_b, \psi) e^{-j \frac{\pi (y_a - y_b)^2}{\lambda \rho(\psi)}} \times \right. \\ \left. \times \rho(\psi) dy_a dy_b d\psi \right|^2 \left| \int_{-\psi_0}^{\psi_0} \int_{-b/2}^{b/2} |E_b(y_b, \psi)|^2 dy_b d\psi \right| \\ \eta = \eta_{\text{обл}} \frac{1}{\lambda} \int_{-\psi_0}^{\psi_0} \frac{1}{\rho(\psi)} \int_{-a/2}^{a/2} \int_{-b/2}^{b/2} E_b(y_b, \psi) e^{-j \frac{\pi (y_a - y_b)^2}{\lambda \rho(\psi)}} dy_b \left| \right|^2 \times \\ \times dy_a \rho(\psi) d\psi \left| \int_{-\psi_0}^{\psi_0} \int_{-b/2}^{b/2} |E_b(y_b, \psi)|^2 dy_b d\psi \right| \\ \eta_{\text{обл}} = \int_{-\psi_0}^{\psi_0} \int_{-b/2}^{b/2} |E_b(y_b, \psi)|^2 dy_b d\psi / 2\pi \int_0^\pi |E(\theta)|^2 \cos \theta d\theta,$$

где

$$\rho(\psi) = [1 - \sqrt{1 - (1 - \Delta l/R)^2 \cos h}] R / (1 + \cos h \cdot \cos \psi);$$

$$a = a_0 \cos h/2; \quad \psi_0 = \arctg \frac{\sin \varphi_0}{\cos \varphi_0 - 1 + \rho(0)/R};$$

$h$  — угол места источника;  $R$  — радиус исходной окружности радиотелескопа;  $\Delta l$  — максимальная величина радиального перемещения щитов главного зеркала;  $a_0$  — высота щитов главного зеркала;  $b$  — высота вторичного зеркала (облучателя);  $2\psi_0$  — угловой размер главного зеркала из фокуса облучателя (мнимого фокуса вторичного зеркала);  $2\varphi_0$  — угловой размер главного зеркала из центра радиотелескопа;  $\lambda$  — длина волны.

Вычисления интегралов в этих выражениях проводилось с помощью специально разработанной программы KIPKOR, в которую в качестве подпрограммы входит программа GSOBOK.

Выделение в явном виде кпд облучателя  $\eta_{\text{обл}}$  позволяет разделить эффекты, связанные с распространением радиоволн в перископической системе (область главное зеркало—вторичное зеркало) и в облучателе (область вторичное зеркало—первичный облучатель).

Таким образом, исходными данными для расчета являются: а) геометрические характеристики главного зеркала  $R$ ,  $a_0$ ,  $2\varphi_0$  и  $\Delta l$ ; б) геометрические характеристики вторичного зеркала  $b$ ,  $c$ ,  $F$ ,  $z_0$ ; в) диаграмма направленности первичного облучателя  $E_c(\theta)/E_c(0)$  и угол  $\alpha$ , определяющий ее ориентацию. Получаемые в результате расчета эффективная площадь радиотелескопа  $S_{\text{эф}}$  и его кпд  $\eta$  могут быть легко представлены как функции любого из этих геометрических параметров фокусирующей системы.

**Эффективная площадь радиотелескопа РАТАН-600.** Изложенная выше

методика была применена для расчета эффективной площади радиотелескопа РАТАН-600 в обычном режиме наблюдений, когда используется один сектор главного зеркала ( $2\varphi_0=90^\circ$ ) и типовой первичный облучатель, имеющий практически осесимметричную диаграмму направленности с шириной  $50^\circ$  по уровню  $-3$  дБ и  $110^\circ$  — по уровню  $-10$  дБ. Форма диаграммы направленности такого облучателя и его конструкция для волны  $\lambda=4$  см приведены в [7]. Значения остальных параметров следующие:  $R=288.5$  м,  $a_0=7.4$  м,  $b=5.5$  м,  $c=8.2$  м,  $F=2.15$  м,  $z_0=2.37$  м,  $\alpha=50^\circ$ .

Результаты расчета для разных длин волн и высот источника приведены на рис. 3. Поскольку, как отмечалось выше, при расчете не учитывались реальные ошибки отражающих поверхностей, то полученные значения следует рассматривать как «предельную» площадь, к которой должна стремиться величина эффективной площади радиотелескопа при приближении отражающей поверхности к теоретической.

**Влияние размера облучателя на основные характеристики радиотелескопа РАТАН-600.** Кроме эффективной площади  $S_{\text{эф}}$  важнейшими энергетическими характеристиками радиотелескопа являются его шумовая температура  $T_{\text{ш}}$  и отношение  $S_{\text{эф}}/T_{\text{ш}}$ . Здесь мы рассмотрим, как зависят эти характеристики радиотелескопа РАТАН-600 от размера облучателя (вторичного зеркала).

Будем считать, что при изменении размера вторичного зеркала его

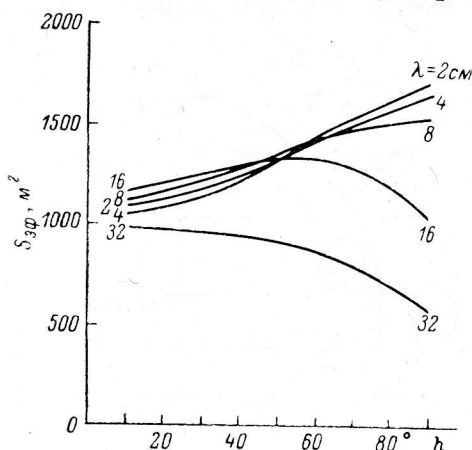


Рис. 3. Зависимость эффективной площади антенны  $S_{\text{эф}}$  от высоты наблюдаемого источника  $h$  для разных длин волн  $\lambda$ .

форма не меняется так что в качестве характеристики облучателя может быть принят любой его линейный размер, например высота  $b$ . Остальные параметры антенны будем считать неизменными, такими же, как при расчете эффективной площади, за исключением высоты главного зеркала  $a_0$ . Здесь мы рассмотрим как существующее сейчас главное зеркало с высотой

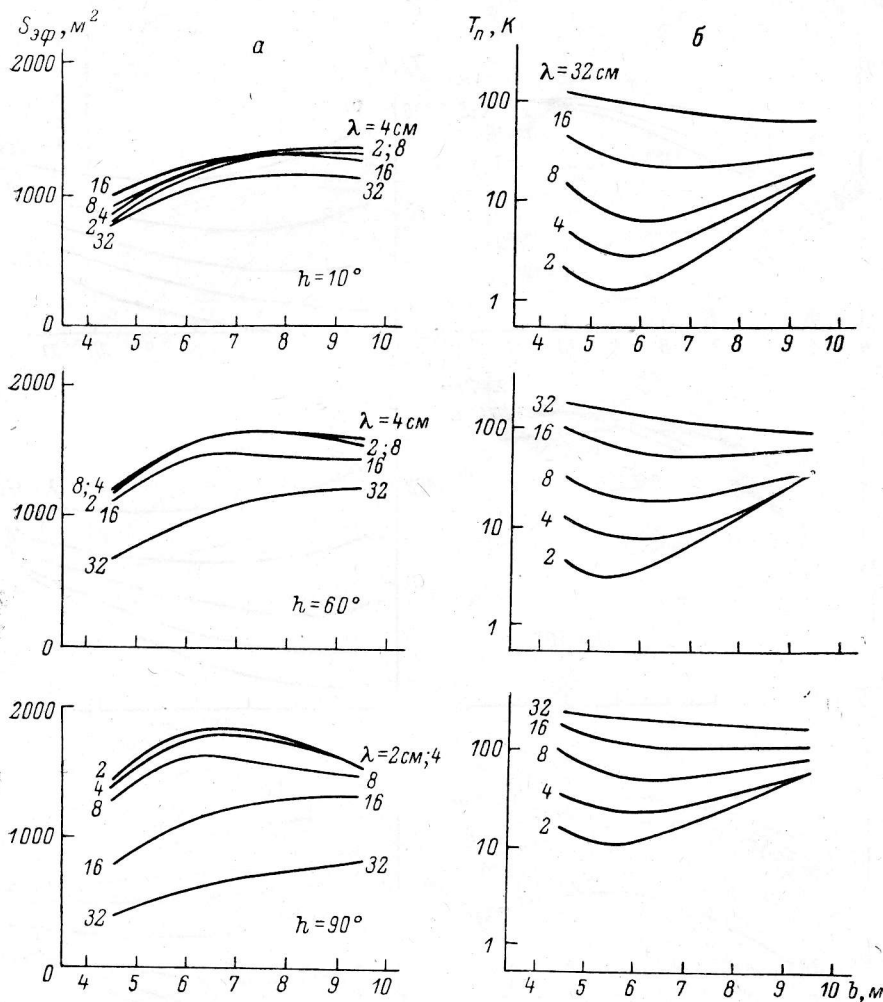


Рис. 4. Зависимость эффективной площади антенны  $S_{эф}$  (а) и шумовой температуры, обусловленной переоблучением главного зеркала (б), от высоты облучателя  $b$  для разных длин волн  $\lambda$  и высот источника  $h$  при  $a_0=7.4$  см.

щитов  $a_0=7.4$  м, так и вариант с планируемым увеличением высоты щитов до  $a_0=11.1$  м.

В наибольшей степени зависящей от размера облучателя является компонента шумовой температуры радиотелескопа, обусловленная переоблучением главного зеркала  $T_{п}=(1-\eta_{п})T_0$ , где  $\eta_{п}=\eta/\eta_{обл}$  — кпд перископической системы;  $T_0$  — яркостная температура фона за главным зеркалом. Поскольку для радиотелескопа РАТАН-600 таким фоном являются склоны окружающих гор, то примем  $T_0=290$  К.

Для вычисления полной шумовой температуры радиотелескопа воспользуемся соотношением

$$T_{ш} = \eta_{п} (T_{атм}(h, \lambda) + T_{мг} + T_{м}) + T_{п} + T_{обл} + T_{пр},$$

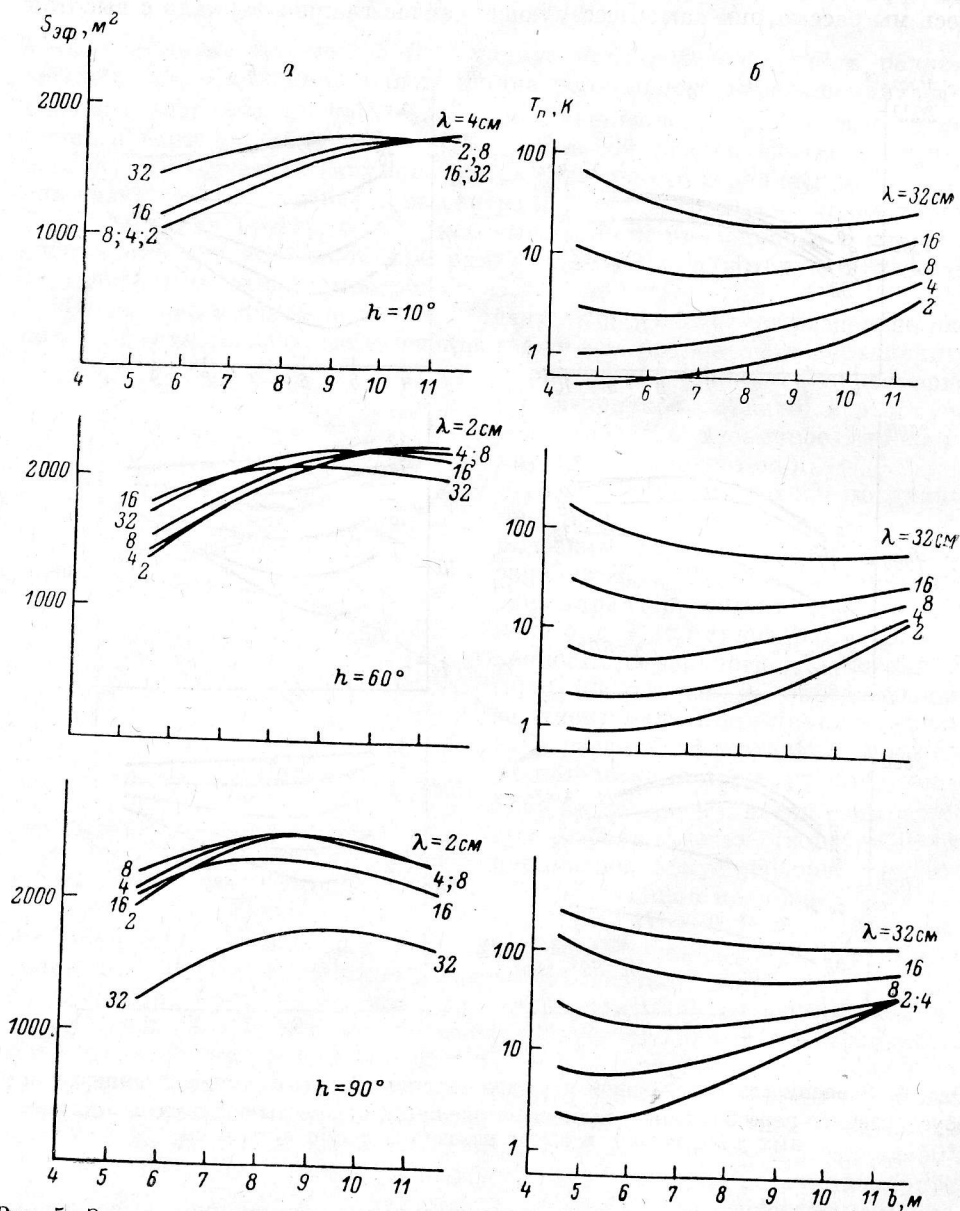


Рис. 5. Зависимость эффективной площади антенны  $S_{эф}$  (а) и шумовой температуры, обусловленной переоблучением главного зеркала (б), от высоты облучателя  $b$  для разных длин волн  $\lambda$  и высот источника  $h$  при  $a_0 = 11.1$  м.

где  $T_{\text{мг}}=3 \text{ К}$  — шумовая температура метагалактического фона;  $T_{\text{ш}}=8 \text{ К}$  — шумовая температура, обусловленная щелями между элементами главного зеркала;  $T_{\text{обх}}=4 \text{ К}$  — шумовая температура облучателя, обус-

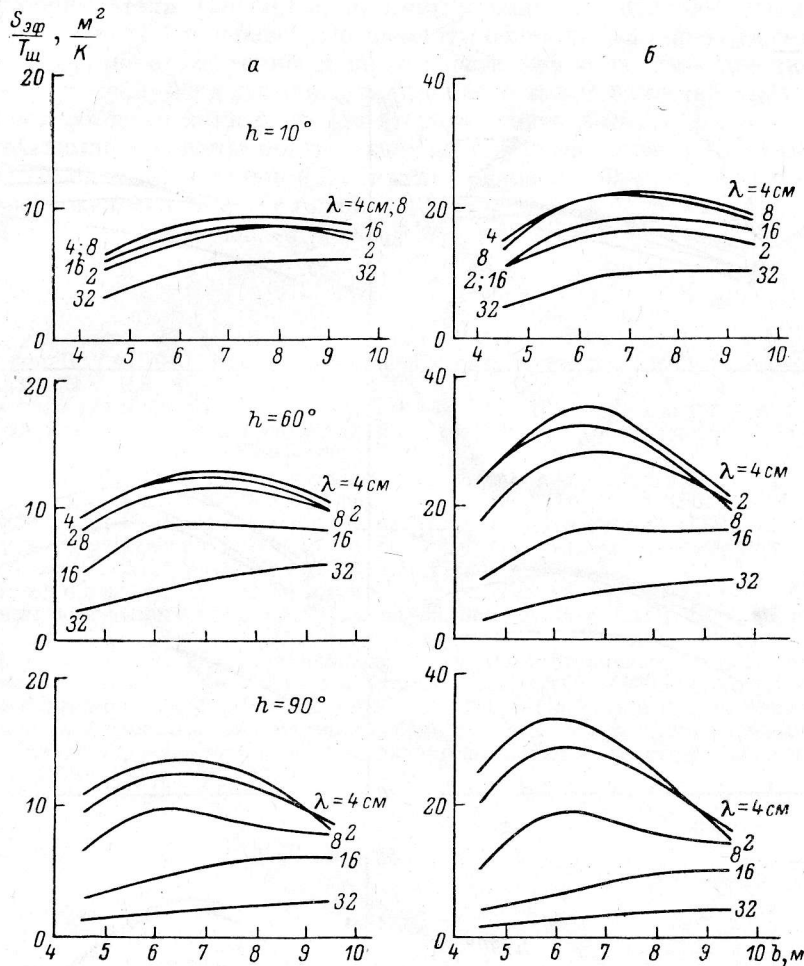


Рис. 6. Зависимость отношения  $S_{\text{эф}}/T_{\text{ш}}$  от высоты облучателя  $b$  при высоте главного зеркала  $a_0=7.4 \text{ м}$  и при  $T_{\text{пр}}=100 \text{ К}$  (а),  $T_{\text{пр}}=20 \text{ К}$  (б).

ловленная переоблучением вторичного зеркала;  $T_{\text{пр}}$  — шумовая температура приемника. Мы рассматривали два варианта:  $T_{\text{пр}}=20$  и  $100 \text{ К}$ ;  $T_{\text{атм}}$  — шумовая температура атмосферы. Ее значения приняты в соответствии с [8] и приведены в таблице.

$\lambda, \text{ см}$	$h$								
	10°	20°	30°	40°	50°	60°	70°	80°	90°
2	38.4	25.8	16.4	13.4	11.4	9.9	8.8	8.1	7.8
4	17.9	10.1	6.3	4.9	4.0	3.5	3.1	2.9	2.8
8	15.6	7.5	5.0	4.0	3.4	2.9	2.6	2.5	2.5
16	13.3	6.5	4.4	3.5	3.0	2.7	2.4	2.3	2.2
32	11	6.2	4.0	3.2	2.7	2.4	2.2	2.0	1.9

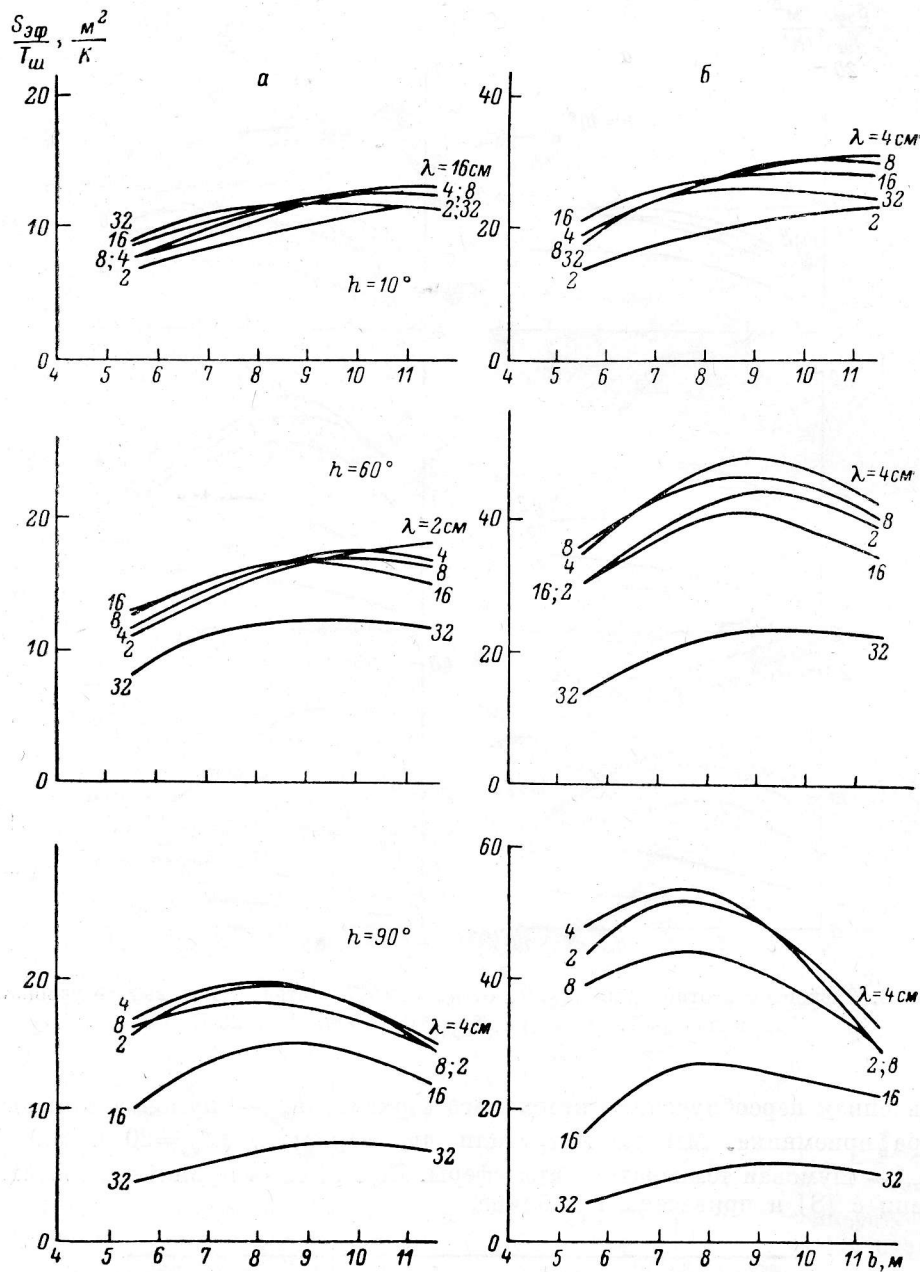


Рис. 7. Зависимость отношения  $S_{эф}/T_{ш}$  от высоты облучателя  $b$  при высоте главного зеркала  $a_0 = 11.1$  м и при  $T_{пр} = 100 \text{ K}$  (а),  $T_{пр} = 20 \text{ K}$  (б).



Результаты расчета зависимостей  $S_{эф}$ ,  $T_{ш}$  и  $S_{эф}/T_{ш}$  от размера облучателя для разных длин волн и высот источника приведены на рис. 4—7. Эти графики могут быть приняты за основу для выбора оптимального размера облучателя. Следует лишь иметь в виду, что при увеличении размеров щитов до 11.1 м добавочные элементы обшивки (экраны) будут иметь, по-видимому, меньшую точность поверхности, чем существующие щиты, и, возможно, потребуются дополнительные расчеты зависимостей  $S_{эф}$  и  $S_{эф}/T_{ш}$  для коротких длин волн с учетом этого обстоятельства.

Проделанные расчеты подтверждают сделанные ранее в [5] предварительные оценки оптимальной величины размера облучателя  $b$  и вывод о целесообразности его увеличения для радиотелескопа РАТАН-600 по сравнению с существующим ( $b=5.5$  м).

#### Литература

1. Парийский Ю. Н., Шиврис О. Н., Корольков Д. В. и др. Радиотелескоп РАТАН-600. Ввод в действие и исследование первой очереди. — Радиопизика, 1976, 19, № 11, с. 1581—1593.
2. Амстиславский А. З., Копылов А. И., Просмушкин М. И. Конструкция отражающих элементов и облучателя радиотелескопа РАТАН-600. — Изв. ГАО, 1972, 188, с. 89—100.
3. Хайкин С. Э., Кайдановский Н. Л., Есепкина Н. А., Шиврис О. Н. Большой пулковский радиотелескоп. — Изв. ГАО, 1960, 164, с. 3—26.
4. Брауде Б. В., Есепкина Н. А., Кайдановский Н. Л. и др. Выбор размеров отражающих элементов и расчет электрических характеристик радиотелескопа РАТАН-600. — Изв. ГАО, 1972, 188, с. 40—53.
5. Майорова Е. К., Стоцкий А. А. Расчет перископической системы антенны переменного профиля. — Астрофиз. исслед. (Изв. САО), 1981, 13, с. 117—130.
6. Коржавин А. Н. Поляризационные эффекты вторичного зеркала антенны переменного профиля. — Астрофиз. исслед. (Изв. САО), 1979, 11, с. 170—181.
7. Корольков Д. В., Майорова Е. К., Стоцкий А. А. Экспериментальное исследование диаграммы направленности облучателя радиотелескопа РАТАН-600 и расчет шумовой температуры антенны. — Астрофиз. исслед. (Изв. САО), 1978, 10, с. 85—92.