

КОМПЕНСАЦИЯ ВРАЩЕНИЯ ПОЛЯ В АЛЬТ-АЗИМУТАЛЬНО УСТАНОВЛЕННОМ ТЕЛЕСКОПЕ

Н. Н. Михельсон

Обоснована необходимость использования двух фотогидов (двухкоординатного и однокоординатного) для компенсации вращения поля в телескопе, установленном на альт-азимутальной монтировке.

The necessity of using two photoelectric guides (two-coordinate and one-coordinate) to compensate for the field rotation in an altazimuth telescope is grounded.

В работе [1] Найшуль и Неплохов выступили с дискуссией по поводу анализа Кюне [2] системы компенсации вращения поля в главном фокусе телескопа, установленного на альт-азимутальной монтировке. Система, предложенная в [1], хороша только в теории, когда центры вращения поля и поворотного стола совпадают. В действительности из-за неизбежных погрешностей этого никогда не будет. В результате появится «эксцентриситет» планшайбы, влияние которого на характер изображения рассмотрен в [3].

Методы компенсации вращения поля мы рассматривали еще при составлении проекта технического задания на альт-азимутальный телескоп (1961 г.). Тогда нами было изучено несколько возможных вариантов схем конструкций поворотного стола главного фокуса. Однако материалы остались неопубликованными. В связи с важностью вопроса мы считаем необходимым восстановить рассуждения тех лет.

В зависимости от характера объекта исследования и типа светоприемной аппаратуры методы гидирования и компенсации вращения будут разные. Если фотографируется звездное поле, то возможны три разных варианта конструкции кассетной части.

Вариант I. Вращающаяся планшайба установлена на двухкоординатных салазках (x, y), скрепленных со стаканом первичного фокуса (рис. 1, *a*). Центр ее вращения O_{Π} заведомо смещен с оптической оси телескопа O_1O_1 . Кассета К центрирована относительно последней. На планшайбе установлены два фотогида: один двухкоординатный 2к совмещен с центром вращения планшайбы, второй — однокоординатный 1к. Двухкоординатный фотогид управляет приводами салазок. Так как направляющие салазок скреплены с телескопом, а фотогид 2к укреплен на планшайбе, отслеживающей небо, то генератор опорных напряжений (ГОН) фотогида должен поворачиваться в направлении обратном вращению планшайбы с той же скоростью, чтобы ориентация его обмоток относительно салазок не менялась. Однокоординатный фотогид 1к корректирует поворот планшайбы. Грань светоделющей призмы в нем должна быть ориентирована на центр планшайбы. При достаточно большом расходе салазок положение звезды для двухкоординатного фотогида 2к может быть выбрано про-

извольно в любой части поля телескопа, свободного от области, занятой собственно фотопластинкой. Однокоординатный фотогид 1к должен иметь независимое перемещение по полю с сохранением указанной выше ориентации светоделительной грани. Работа двух фотогидов полностью развязана, чем обеспечивается устойчивость работы системы. Единственным требованием для обеспечения точности является возможно большее расстояние между звездами гидирования, используемыми для фотогидов 2к и 1к.

Вариант II (рис. 1, б) отличается от варианта I тем, что в исходном состоянии ось вращения планшайбы совмещена с возможно большей точностью с оптической осью телескопа. С нею же центрирована кассета

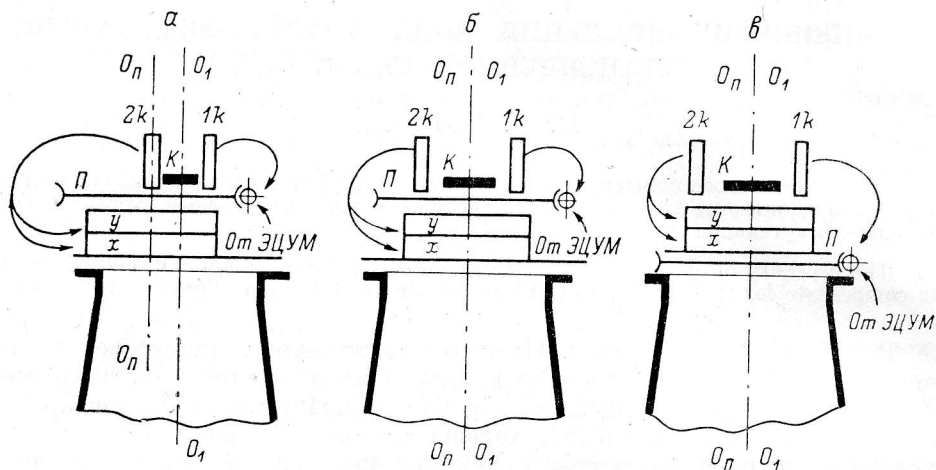


Рис. 1. Три варианта механизма кассеты главного фокуса.

Стрелками указаны направления воздействия фотогидов.

К. Двухкоординатный гид 2к смещен из центра планшайбы к ее периферии. Грань светоделительной призмы однокоординатного фотогида ориентирована на центр вращения планшайбы. Работа двух фотогидов в этом случае взаимосвязана. Для исключения вредного влияния этой связи необходимо, чтобы приводы каретки, управляемые фотогидом 2к, были много более быстродействующими, чем привод планшайбы, управляемой фотогидом 1к.

Вариант III (рис. 1, в). Ось вращения планшайбы совмещена с возможно большей точностью с оптической осью телескопа. Двухкоординатные салазки укреплены на планшайбе и несут кассету К и два фотогида — двухкоординатный 2к и однокоординатный 1к. Именно этот вариант рассмотрен в работе Кюне [2]. Из приведенного в [1] анализа следует, что устойчивость работы будет обеспечена лишь при выполнении условия

$$1 - \cos \beta_{2к} (\cos \beta_{1к} + \sin \beta_{1к}) > 0, \quad (1)$$

где $\beta_{2к}$ и $\beta_{1к}$ — углы при центре планшайбы между направлением одной из координатных осей салазок и направлением на центр соответствующего фотогида (рис. 2). Указанное условие всегда выполнимо, так как угол $\beta_{2к}$ произволен (ведь вовсе не обязательно, чтобы направляющие салазок были ориентированы на небе определенным образом; начальным разворотом планшайбы, несущей салазки, всегда можно обеспечить оптимальное значение угла $\beta_{2к}$).

При наблюдении подвижных небесных объектов по методу Миткофа применимы те же варианты конструкции, только кассета К должна

быть снабжена дополнительными каретками x' , y' с приводами с заданием на них расчетных значений скоростей (рис. 3).

При электрофотометрии или спектрографировании предельно слабых объектов с использованием офсетного гидирования также недостаточно метода, описанного в [1], так как наведение объекта на ось двухкоординатного фотогида, находящегося на краю поля зрения, не гарантирует попадания невидимого объекта в диафрагму электрофотометра или на щель спектрографа. Известно, что на Паломаре, где телескоп имеет экваториальную монтировку, для этой цели используются два контрольных микроскопа.

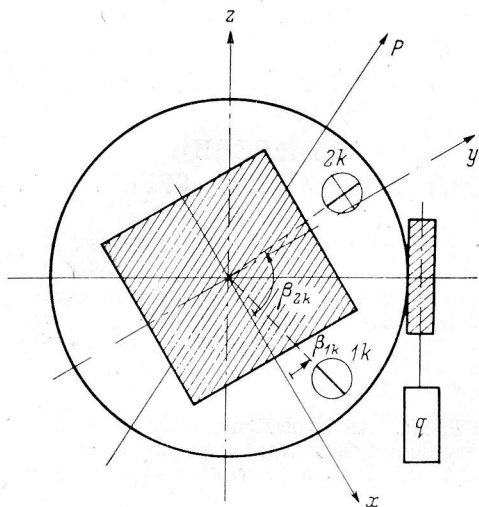


Рис. 2. Пояснения к формуле (1).

x , y — направления перемещения двухкоординатных салазок; z — направление на зенит; P — направление на полюс мира.

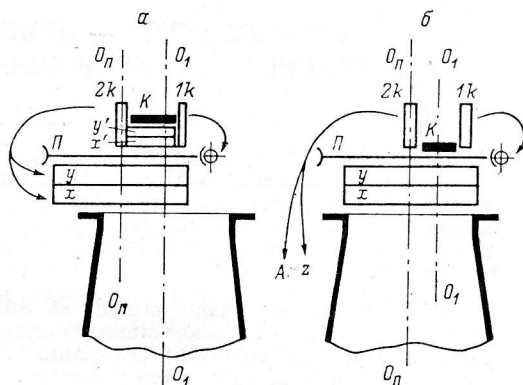


Рис. 3. Два варианта наблюдений подвижных объектов по методу Миткофа.

Пояснения те же, что и к рис. 1.

По схеме, предложенной Найшулем и Неплоховым [1], возможны лишь или фотографические, фотометрические и спектральные исследования отдельных ярких звезд и малых протяженных объектов с контролем положения объекта на светоприемнике, или такие исследования, для которых сдвиг изображения по светоприемнику не скажется на результатах.

В отличие от системы, предложенной в [1], все описанные методы используют «местное гидирование», т. е. фотогиды не воздействуют на весь телескоп, а перемещают лишь светоприемную аппаратуру. Это имеет три важных преимущества: 1) местное гидирование связано с перемещениями значительно меньших масс, а потому оно менее инерционно; 2) люфты и выбеги в его механизмах меньше, чем в механизмах главных приводов телескопа; 3) не требуется отключения обратной связи по углу телескопа с электронной цифровой управляющей машиной (ЭЦУМ).

Литература

1. А. С. Найшуль, Е. М. Неплохов. *Астрофиз. исслед.* (Изв. САО), 5, 103, 1973.
2. К ü h n e G. In: *Large Telescope Design*. Geneva, March 1—5, 1971, p. 453.
3. Н. Н. Михельсон. *Изв. Глав. астрон. обс. в Пулкове*, № 185, 279, 1970.